

## NÁVOD K OBSLUZE – DŘEVĚNÁ LAVICE – DIVERO



***Vážený zákazníku, děkujeme, že jste zakoupili zahradní lavici v našem obchodu. Doufáme, že Vám přinese mnoho radosti a příjemné chvíle relaxace. Pro řádný užitek a dlouholetou radost se řiďte následujícím návodem. Před sestavením a používáním si tento návod pečlivě prostudujte, poté ho uchovejte pro možnost pozdějšího nahlédnutí. Pokud lavici někomu darujete či zapůjčíte, předejte mu ji vždy včetně tohoto návodu. Lavice není určena pro komerční účely.***

---

### VŠEOBECNÉ UPOZORNĚNÍ:

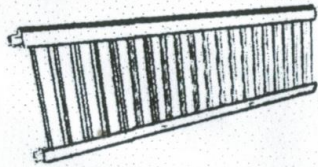

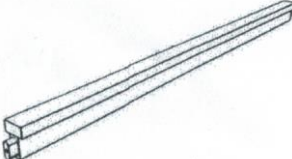
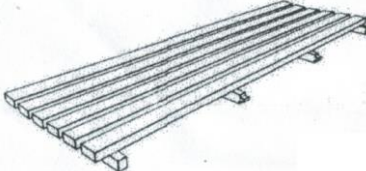



---

- produkt používejte pouze k účelu, ke kterému je určen, na lavici nikdy nestoupejte ani ji nezatěžujte jiným nevhodným způsobem
- lavici opatrně vybalte z kartonu na rovném a hladkém povrchu
- na drobné součástky jako šroubky, si připravte misku, aby se Vám netratili
- zkontrolujte, že balení obsahuje všechny díly a žádný z dílů nejeví známky vady
- pokud sestavíte lavici z vadných dílů, může následně dojít k dalšímu poškození, na které se poté nevztahuje záruka
- lavice je vyrobena ze živého dřeva, které stále pracuje
- na přírodním – neošetřeném dřevě se může časem vytvořit šedá patina – toto není závada lavice, ale chování dřeva, nelze na toto uplatnit reklamaci
- týkové dřevo je odolné proti většině nepříznivého počasí, ale pouze za předpokladu, že se o něj pravidelně pečuje
- doporučujeme používat pouze laky a přípravky určené jen pro týkové dřevo
- lavici nikdy nečistěte agresivními čistidly či saponáty

---

SEZNAM DÍLŮ:

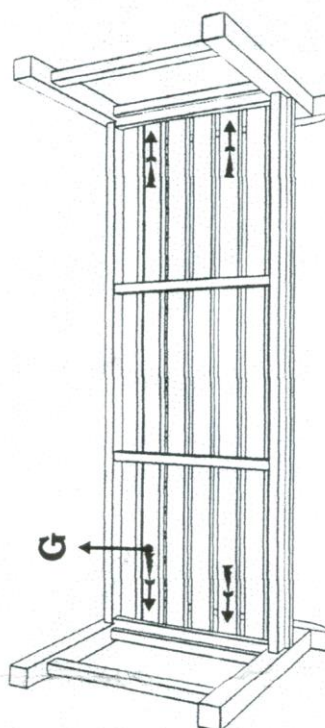
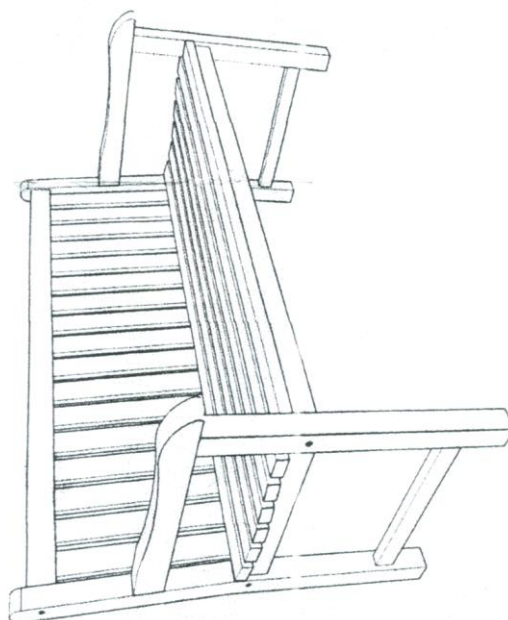
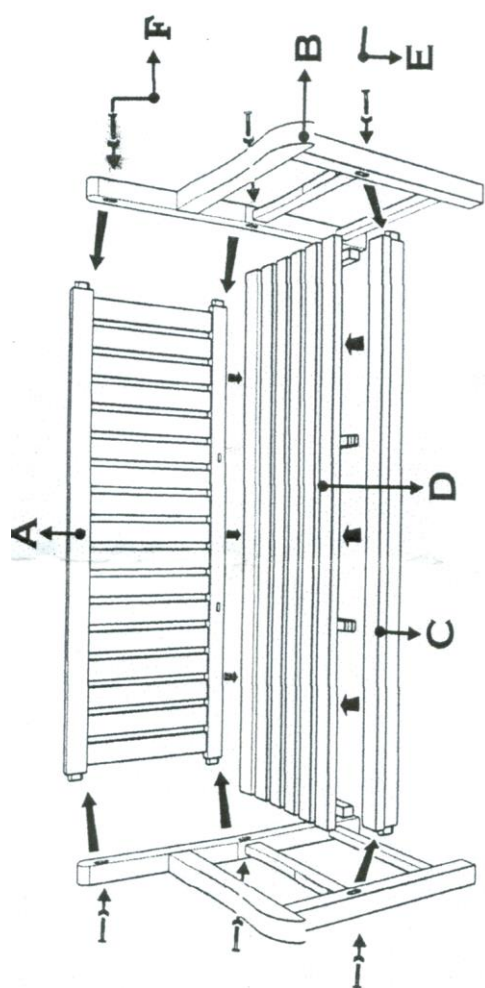
---

OZNAČENÍ	MNOŽSTVÍ	NÁKRES DÍLU
A	1	
B	2	
C	1	
D	1	
E	6	 Size 6 Cm
F	1	
G	4	 Size 3 Cm

---

POSTUP SESTAVENÍ:

---



**UPOZORNĚNÍ:** Lavice může být v novějším provedení a díly mohou být označeny obráceně, ale díly jsou od sebe jasně rozeznatelné a díky tomu dle nákresu sestavení snadno sestavitelné. V případě potíží či nejasností kontaktujte prodejce.